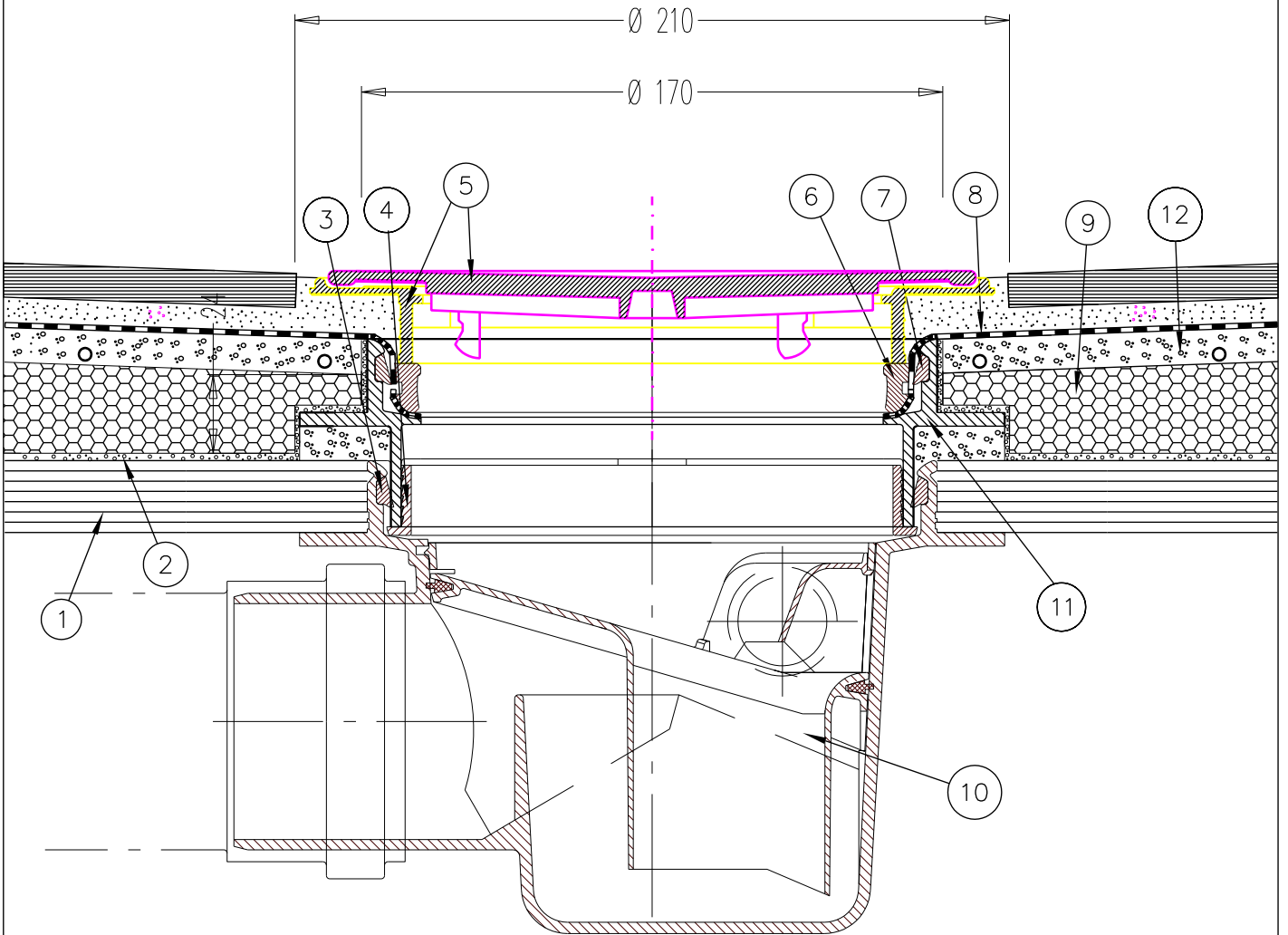


|               |                                       |               |  |
|---------------|---------------------------------------|---------------|--|
| Rakennuskohde | Sisältö<br>TULPPA LATTIA-VIESER KAIVO |               |  |
| Suunnittelija | Työn no                               | Suunnittelija |  |
|               | Päiväys                               | Piirtäjä      |  |

Mittakaava



1. Vaneri 21 mm
2. Kiinnityslaasti
3. Vieser lattiakaivon huulitiiviste
4. Vieser korokerenkaan tukirengas
5. Vieser neliökansi ja kannen koroke
6. Vieser kiillarengas
7. Vieser korokerenkaan tiiviste
8. Vieser vedeneristyslaippa ja vedeneriste
9. Tulppa lattialevy
10. Vieser One vaakakaivo DN75 3x32/40
11. Vieser korokerengas 25 – 88 mm, katkaistaan oikeaan mittaan
12. Tasoite + lattialämmityskaapeli, kaapelin suojaetäisyys vesieristeeseen vähintään 5 mm