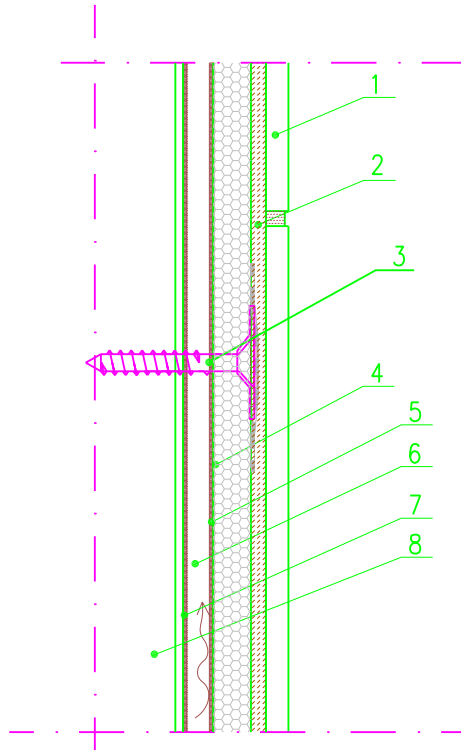


Rakennuskohde	Sisältö PELTILELEMENTTIKYLPUHONEEN PELTISEINÄN LEVYTYS VEDENERISTYSALUSTAKSI		
Suunnittelija	Työn no	Suunnittelija	
	Päiväys	Piirtäjä	

Mittakaava



1. Keraamiset seinälaatat (ei kokorajoitusta)
2. Kiinnityslaasti, järjestelmään testattu ja hyväksytty
3. Tulppa O-kiinnike + itseporautuva rst-ruuvi pystysaumassa
4. TULPPA-mätkätilalevy 12,5 mm
5. Kiinnitys Tulppa irrotuskaistaan, järjestelmään testattu ja hyväksytty liimamassa
6. Tulppa irrotuskaista noin 6mm ≤ k300 leveys noin 100mm / tuuletus
7. Kiinnitys peltikasettiseinään, järjestelmään testattu ja hyväksytty liimamassa
8. Peltikasettiseinä

Kahta vedeneristyskerrosta ei koskaan saa jäädä päällekkäin. Tuulettuvuuden aikaan saamiseksi käytetään Finnfoamista tehtyjä paksuudeltaan noin 6 mm olevia Tulppa-irrotuskaistoja. Noin 100 mm leveät irrotuskaistat sijoitetaan "rankarungoksi k300 mm jaolla pystysuoraan ja lattiaa vasten alajuoksuksi. Mikäli lattian rajaa ylempänä halutaan käyttää vaakasuuntaisia irrotuskaistoja, on jätettävä pystysuuntaisia ilmarakovelejä. Näin siksi, että tuuletusväli tuuletetaan välikkattotilaan. Tuulettuuden varmistamiseksi jokaiseen väliin tehdään vähintään kaksi reikää alas vanhaan seinään. Vanha peltikasettiseinä tulee puhdistaa denaturoidulla sprillä. Tämän jälkeen peltikasettiseinään kiinnitetään liimamassalla irrotuskaistat. Tulppa-levyt kiinnitetään niin ikään liimamassalla irrotuskaistoihin. Lisäksi Tulppa-levyt kiinnitetään saumasta Tulppa O-kiinnikkeellä irrotuskaistojen kohdalta itseporautuvia ruuveja käyttäen. Läpiviennit sekä lattian ja seinän 3 mm rako tehdään kuten rankarunkojenkin tapauksessa. Noudata muuten rankarunkojen kohdalla annettuja asennusohjeita.

