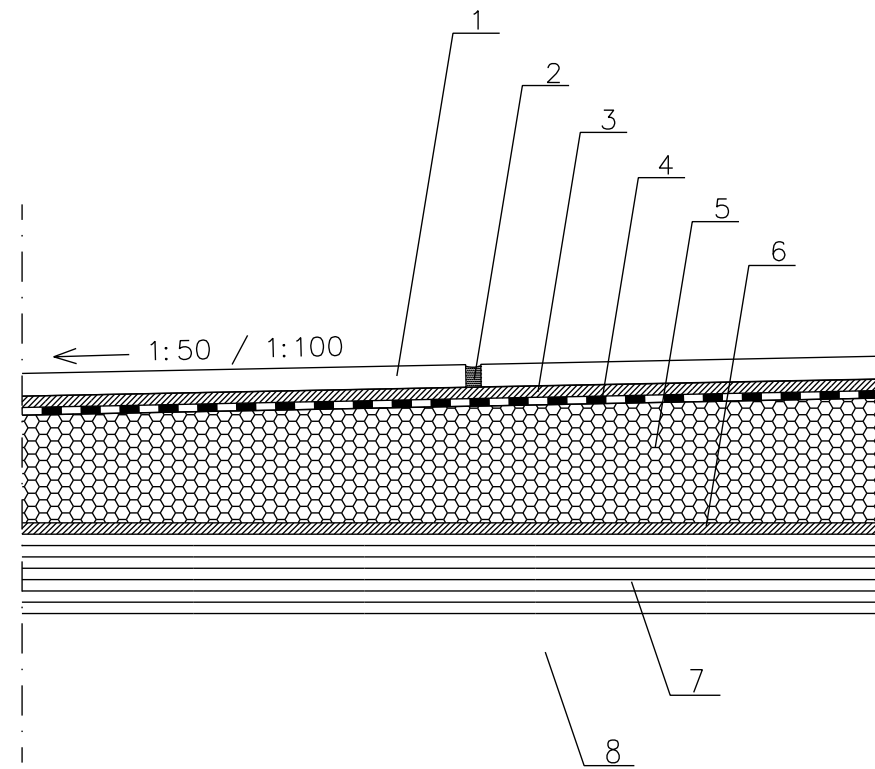


Rakennuskohde	Sisältö TULPPA-LATTIALEVY PERUSRAKENNE		
Suunnittelija	Työn no	Suunnittelija	
	Päiväys	Piirtäjä	

Mittakaava



1. Keraaminen lattialaatta
2. Ardex G6 (huokoiset laatat) tai Ardex G8S (tiivit laatat) saumalaasti
3. Ardex X78 kiinnityslaasti
4. Vedeneristys Ardex S 1 K tai Ardex 8+9 vedeneristeellä kauttaaltaan. Levyjen saumoihin SK 12 vahvistusnauha.
5. Tulppa lattialevy
6. Ardex X78 kiinnityslaasti
7. Hovuvaneri 21 mm, kiinnitys rakennesuunnitelman mukaan
8. Kantava puurakenne rakennesuunnitelman mukaan

Tulppa kaivolevyn kallistus 1:50.
Tulppa kaatolevyjen kallistus 1:100.

Rakennuskohde	Sisältö TULPPA-LATTIALEVY ASENNUS 1/2		
Suunnittelija	Työn no	Suunnittelija	
	Päiväys	Piirtäjä	

Mittakaava

Yleistä:

Puu- ja levyrakenteisissa lattioissa rakenne ja sen jäykkyys toteutetaan rakennesuunnitelman ja puulevyvalmistajan ohjeiden mukaan.

Tulppa lattialevyjen kiinnitys:

Tulppa lattialevyjen kiinnitys puulevyalustaan tehdään ARDEX X78 kiinnityslaastilla. Laasti kammataan puhtaaseen, lujaan alustaan 6x6x9 mm:n laastikkamalla. Tulppa lattialevyt asennetaan tuoreeseen laastiin voimakkaasti painaen. Kaikkiin levyjen välisiin pysty- ja vaakasaumoihin pursotetaan levyjen asennusvaiheessa yhtenäinen kerros ARDEX CA 20 P-asennusliimaa. Asennusliima pursotetaan edellisen levyn reunaan ja levyt painetaan tiukasti yhteen. Ylimääräinen asennusliima voidaan levittää levyn pintaan tasaiseksi lastalla. Levyjen asennusvaiheessa on tärkeää tasata kaikki asennusliiman purseet.

Rajakohdat:

Kuten Tulppa lattialevyjen saumat, myös seinän ja lattian rajakohta ja putki-läpiviennit tiivistetään asennuksen yhteydessä ARDEX CA 20 P-asennusliimalla ennen varsinaisen pintarakennejärjestelmän toteuttamista. Asennusliimapurseet tasataan märkänä rajakohtien päältä.

Vedeneristys:

Seinän ja lattian rajakohdat, pystynurkat sekä Tulppa O-kiinnikkeiden kannat käsitellään ARDEX 8+9 tai ARDEX S 1 K-vedeneristeillä. Tuoreeseen vedeneristeeseen painetaan ARDEX SK 12-vahvistusnauha siten, ettei nauhan ja alustan väliin jää ilmataskuja. Vahvistusnauha peitetään kauttaaltaan vedeneristeellä. Mahdolliset reunavauriot levyasennuksessa paikataan vedeneristeellä ja ARDEX SK 12-vahvistusnauhalla.

Putkiläpiviennin tiivistys tehdään ARDEX SRM-läpivientikappaleella. Tiivistyksessä huomioidaan, ettei läpivientikappaleen ja putken väliin jää kuivuneita asennusliiman purseita.

Lattiakaivoliitoksissa kaivon ja Tulppa lattialevyn väli tiivistetään ARDEX CA 20 P-asennusliimalla ennen varsinaista lattiakaivon liittymistä. Asennusliimapurseet tasataan märkänä lattiakaivon ympäriltä.

Pistemäiseen, tiivisteelliseen ja kiristysrenkaaliseen muovikaivon (esim. Vier) vedeneristeet liitetään ARDEX STA 40x40-kaivokappaleella vedeneristysjärjestelmän asennusohjeiden mukaan. Teräslaipallisten lattiakaivojen (esim. Unidrain) laippaosat puhdistetaan asetonilla. Puhdistettuun teräslaippaan liitytään ARDEX 8+9-järjestelmässä ARDEX 8+9-vedeneristeellä ja ARDEX KS 12-vahvistusnauhalla. Teräslaipalle ja lattiakaivon ympärille levitetään runsaasti ARDEX 8+9-vedeneristettä. ARDEX SK 12-vahvistusnauha painetaan tuoreeseen vedeneristeeseen siten, että nauhan ja alustan väliin ei jää ilmataskuja. Nauhan kuivuttua paikoilleen, käsitellään nauhan pinta kauttaaltaan vedeneristeellä.

Rakennuskohde	Sisältö TULPPA-LATTIALEVY ASENNUS 2/2		
Suunnittelija	Työn no	Suunnittelija	
	Päiväys	Piirtäjä	

Mittakaava

ARDEX S 1 K-järjestelmässä teräslaipalliseen lattiakaivon liittymisen tehdään ARDEX STA-kaivokappaleilla tai ARDEX STB 75-15-vahvistusnauhalla. Kaivon ympärille asennetaan ARDEX S 1 K-vedeneriste (Huom! Ei kaivon teräsosille). Vahvistusnauha kiinnittyy kaivon ympärillä vedeneristeellä ja puhdistettuun teräkseen kiinnitytään kaivokappaleen ja nauhan omalla tarralla. Kaivokappale ja vahvistusnauha käsitellään kauttaaltaan vedeneristeellä.

Laatoitus:

Laattojen kiinnitys tehdään ARDEX X 78-kiinnityslaastilla.

Saumas:

Huokoisten laattojen saumas (saumaleveys 1-6 mm) tehdään ARDEX G6-saumalaastilla.

Tiiviiden laattojen saumas (saumaleveys 1-6 mm) tehdään ARDEX G8S-saumalaastilla.

Rajakohtien joustavat saumukset tehdään ARDEX SN- tai ARDEX SE-märkätilasilikonilla riippuen käytetystä saumaväristä.