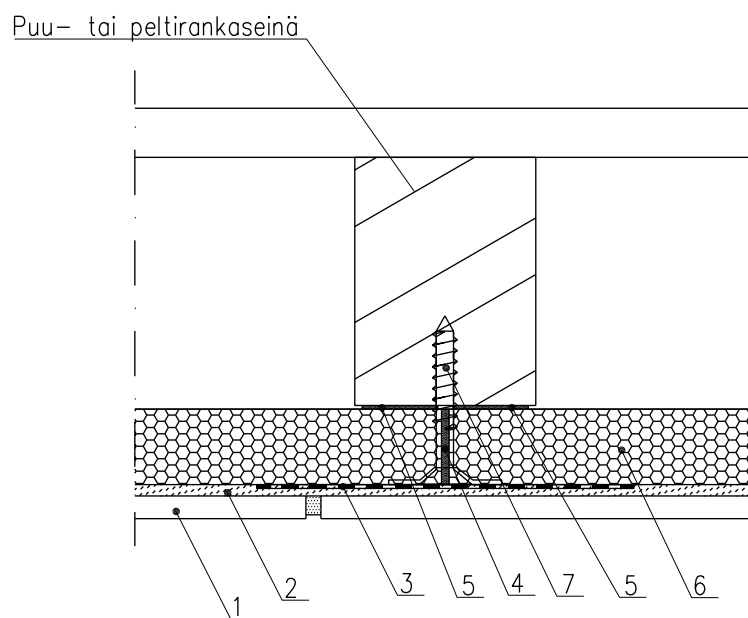


Rakennuskohde	Sisältö TULPPA-LEVYSEINÄN PYSTYSAUMA		
Suunnittelija	Työn no	Suunnittelija	
	Päiväys	Piirtäjä	

Mittakaava

Pystysauma



1. Keraamiset seinälaatat (ei kokorajoitusta)
2. Kiinnityslaasti, ARDEX X77-kiinnityslaasti
3. ARDEX S1-K tai ARDEX 8+9 vedeneriste ja ARDEX SK-12 saumanauha
4. Saumatiiviste, ARDEX CA 20P-liimamassa
5. Kiinnitys rankaan, ARDEX CA 20P-liimamassa
6. Finnfoam TULPPA-levy 20mm, rankajako \leq k600
7. Tulppa o-kiinnike + ruuvi tai Tulppa z-kiinnike + ruuvi

