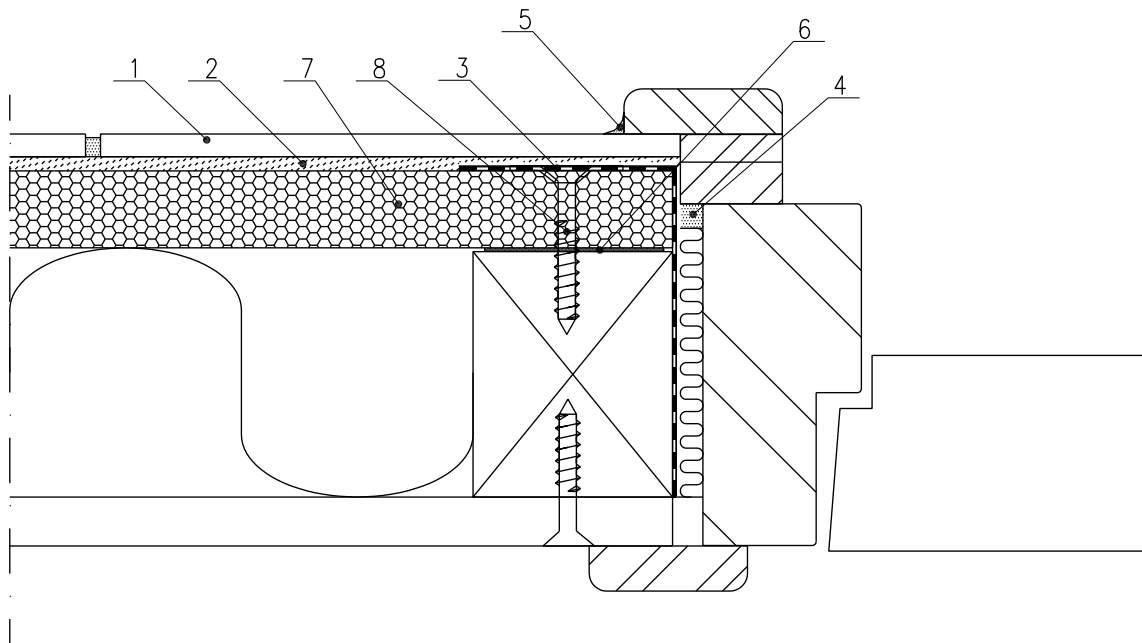


|               |  |               |  |
|---------------|--|---------------|--|
| Rakennuskohde | Sisältö<br>PESU- JA KUIVAN TILAN VÄLISEN OVEN<br>JA TULPPA-LEVYSEINÄN LIITTYMÄ |               |  |
| Suunnittelija | Työn no  | Suunnittelija |  |
|               | Päiväys  | Piirtäjä      |  |

Mittakaava



1. Keraamiset laatat
2. Kiinnityslaasti, ARDEX X77-kiinnityslaasti
3. ARDEX S 1-K tai ARDEX 8+9-vedeneriste ja ARDEX SK-12-saumanauha
4. Saumatiiviste, ARDEX CA 20P-liimamassa
5. Märkätilasilikoni ARDEX SN
6. Kiinnitys rankaan, ARDEX CA 20P-liimamassa
7. Finnfoam TULPPA-levy 20mm, rankajako  $\leq$  k600
8. Tulppa o-kiinnike + ruuvi

