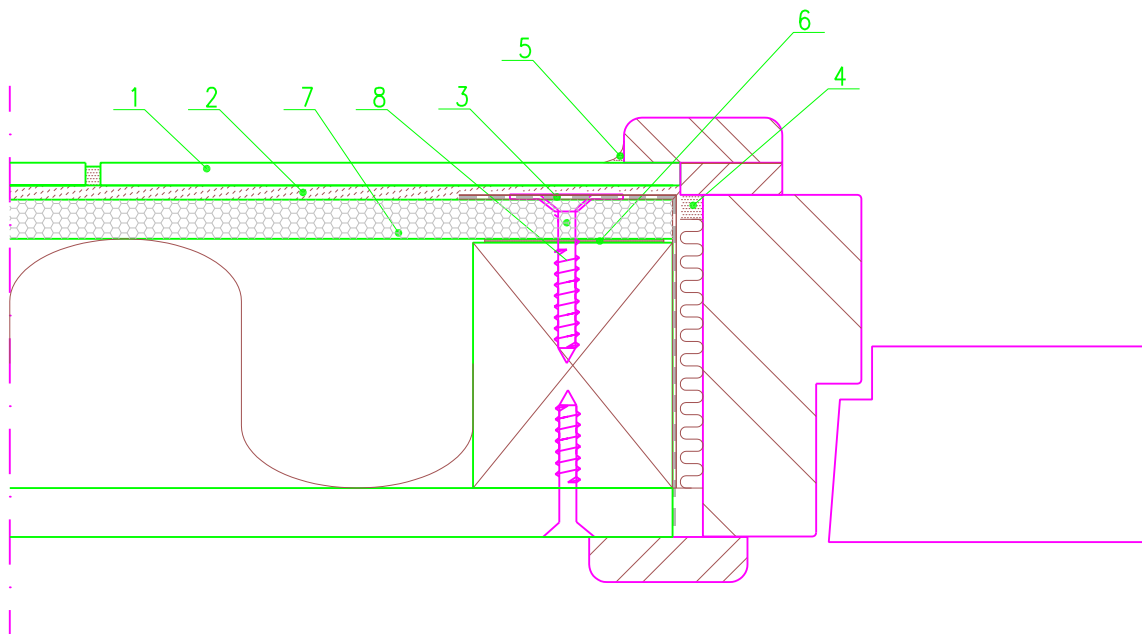


Rakennuskohde	Sisältö PESU- JA KUIVAN TILAN VÄLISEN OVEN JA TULPPA-LEVYSEINÄN LIITTYMÄ		
Suunnittelija	Työn no	Suunnittelija	
	Päiväys	Piirtäjä	

Mittakaava



1. Keraamiset laatat
2. Kiinnityslaasti, järjestelmään testattu ja hyväksytty
3. Järjestelmään testattu ja hyväksytty vedeneriste ja saumanauha
4. Saumatiiviste, järjestelmään testattu ja hyväksytty liimamassa
5. Märkätilasilikoni
6. Kiinnitys rankaan, järjestelmään testattu ja hyväksytty liimamassa
7. TULPPA-märkätilalevy 12,5 mm, rankajako \leq k300
8. Tulppa o-kiinnike + ruuvi

